

# „Millionenserien sind für uns kein Problem“



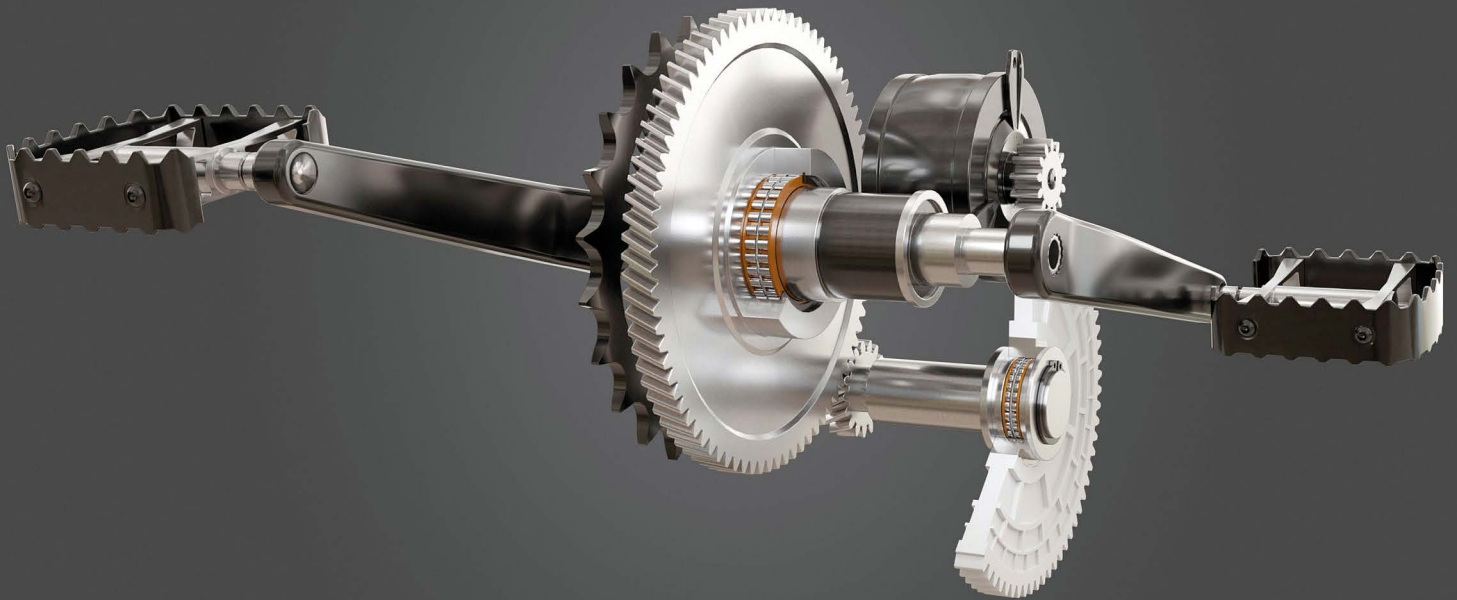
**Auf dem Gebiet der Freilauftechnik zählt RINGSPANN weltweit zu den führenden Herstellern. Um auch den Konstrukteuren von E-Bike-Antrieben maximalen Spielraum für die Realisierung innovativer Tretlager- und Getriebelösungen zu geben, bietet das Unternehmen inzwischen vier verschiedene Bauarten von Käfigfreiläufen an. Sie zeichnen sich durch leistungsorientierte Zusatzfunktionen aus und ermöglichen den E-Drive-Entwicklern die Umsetzung raumoptimierter und kompakter Antriebskonzepte. Lesen Sie hier, warum das zukunftsweisende Freilauf-Design von RINGSPANN sogar den Aufwand in der Baugruppen-Montage reduziert.**

Nimmt man allein die produzierten Stückzahlen als Maßstab, so gehört RINGSPANN weltweit zu den Top-Zulieferern von Käfigfreiläufen für die boomende E-Bike-Industrie. Basierend auf seinem umfassenden Freilauf-Knowhow ist das Unternehmen nicht nur früh in die Entwicklungsarbeit eingestiegen, sondern hat in seinem Stammwerk Bad Homburg auch rechtzeitig hochautomatisierte Fertigungsprozesse für die Großserien-Produktion von E-Bike-Freiläufen installiert. „Heute beliefern wir renommierte Hersteller der Branche mit verschiedenen Typen von Freiläufen, wobei jährliche Losgrößen von zwei Millionen Stück und mehr für uns kein Problem darstellen“, berichtet Thomas Heubach, der bei RINGSPANN die Freilauf-Sparte leitet und maßgeblich an vielen Produktinnovationen beteiligt ist. Unter seiner Regie ist die aktuelle Auswahl von Käfigfreiläufen für den Einsatz in E-Bike-Antrieben inzwischen auf vier Basistypen angewachsen. Technologisch betrachtet dürften sie zum Besten gehören, was der Markt auf diesem Gebiet der E-Mobility derzeit zu bieten hat. Denn je nach Ausführung erlauben sie nicht nur die Übertragung höchster Drehmomente oder deren gezielte Begrenzung; sie ermöglichen darüber hinaus auch die Realisierung platzsparender und teilereduzierter Antriebssysteme, die in letzter Konsequenz sogar den Montageaufwand des Herstellers senken.

## Höchste Qualitätsmaßstäbe

Alle vier Bauarten von E-Bike-Freiläufen bietet RINGSPANN für Wellen mit Durchmesser von circa 25 - 60 mm an. Ihre Klemmstücke bestehen durchweg aus gehärtetem Chromstahl und ihre Käfige aus Polyamid. Je nach Ausführung sind sie prädestiniert für den Einsatz an der Welle des Tretlagers oder im Getriebe der Antriebseinheit. „Und was für all unsere Freiläufe gilt, trifft auch hier zu: Sämtliche Funktionselemente ihrer Konstruktion erfüllen höchste Qualitätsmaßstäbe und sind optimal aufeinander abgestimmt“, betont Thomas Heubach.

Im praktischen E-Bike-Einsatz millionenfach bewährt haben sich inzwischen die Käfigfreiläufe vom Typ E. Sie bestechen durch ihr hohes übertragbares Drehmoment von bis zu 520 Nm, was sie zu einer überaus langlebigen und robusten Universalösung für viele verschiedene E-Bike-Antriebssysteme macht. Laut Thomas Heubach liegt die Drehmomentkapazität dieser Klemmstückfreiläufe „dreimal höher als jene von Hülsenfreiläufen“. Zudem erlaube ihre optimierte Geometrie hohe Bauteiltoleranzen in der konstruktiven Umgebung – etwa beim Einbau zwischen den kundenseitigen Innen- und Außenringen.

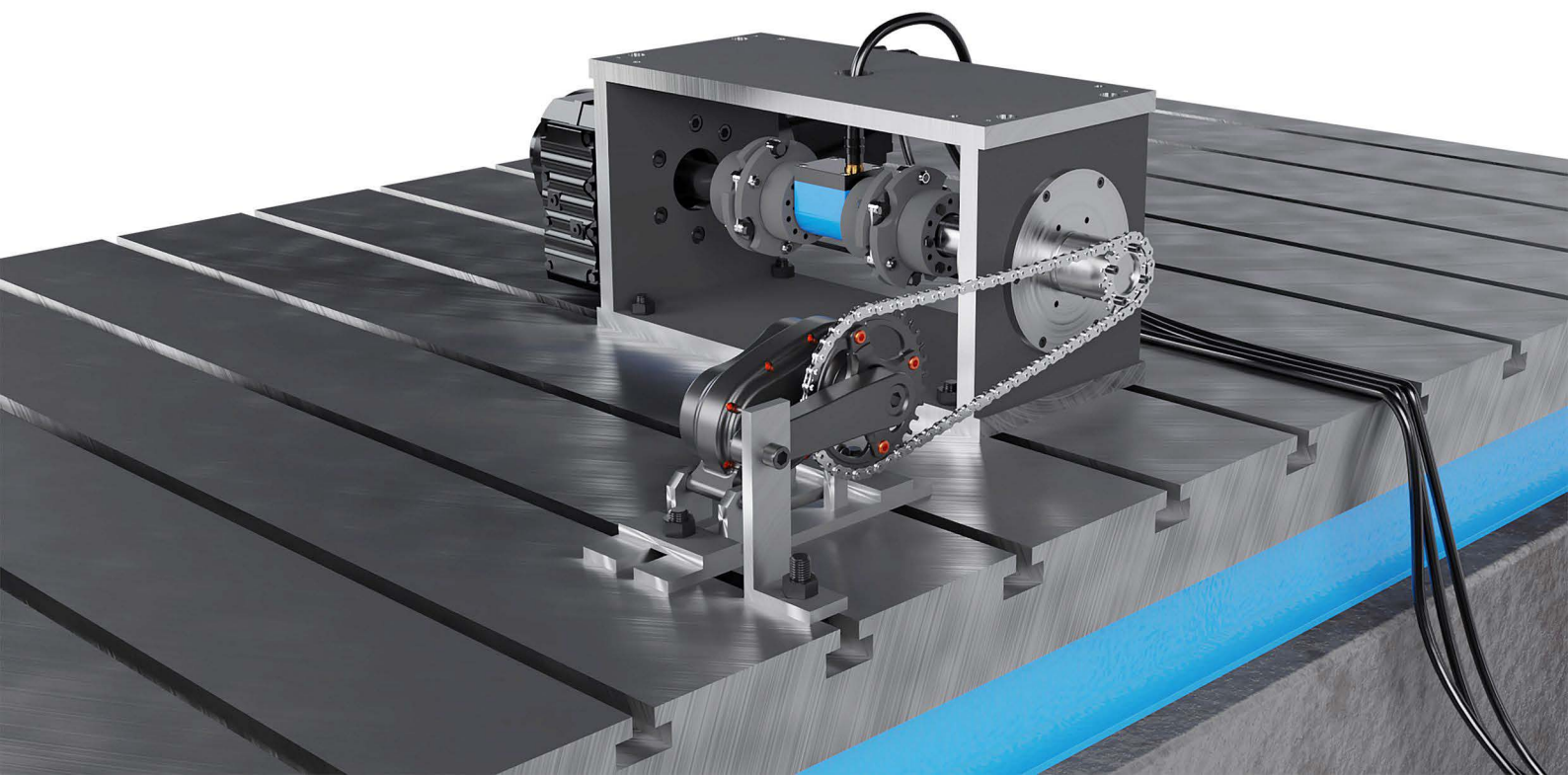


Je nach Ausführung eignen sich die E-Bike-Freiläufe von RINGSPANN für Wellen mit Durchmessern von circa 25 - 60 mm und sind prädestiniert für den Einsatz an der Welle des Tretlagers oder im Getriebe der Antriebseinheit.

## Drehmomentspitzen kappen

Einen anderen anwendungstechnischen Schwerpunkt setzt der RINGSPANN-Freilauf der Bauart F. Dieser Käfigfreilauf ist prädestiniert für den Einsatz an der Tretlagerwelle, wo er dank seiner integrierten Drehmomentbegrenzung den Überlastfall absichert. Thomas Heubach erklärt: „An der Tretlagerwelle eines E-Bikes können je nach Einsatz und Fahrer extrem hohe Drehmomente auftreten. Für dieses Szenario haben wir den Typ F entwickelt, dessen Klemmstücke sich durch ein spezielles Design auszeichnen. Bei entspre-

chender Bauteileabstimmung ermöglicht er ein gezieltes Durchrutschen, sobald das anwendungsspezifische Grenzdrehmoment überschritten wird. Das schont nicht nur den Freilauf selbst, sondern auch alle benachbarten Komponenten des Antriebs.“ So gesehen, ist der E-Bike-Freilauf F von RINGSPANN auch eine ideale Lösung für Anwendungen, bei denen sich das maximale Drehmoment des Tretlagers nicht vorhersehen und daher nicht ganz exakt auslegen lässt.







## Innovationen ersetzen Lagerung

Zu den neuesten RINGSPANN-Innovationen auf dem Gebiet der E-Drive-Freiläufe gehören die beiden Bautypen ER und HRL. Diese Käfigfreiläufe gelten als wegweisende Premiumlösung für das Ein- und Auskuppeln des Elektromotors, da sie den Konstrukteuren viel Spielraum für die Realisierung bauraumoptimierter und teilereduzierter Antriebssysteme lassen. Der Grund dafür: Beide Bauarten senken den konstruktiven Aufwand für die sonst übliche Lagerung der Freiläufe. Während nämlich der Typ ER bereits über eine integrierte Radiallagerung verfügt, punktet der Typ HRL sogar mit einer integrierten Radial- und Axiallagerung. „Beim Einsatz dieser Käfigfreiläufe kann der E-Drive-Konstrukteur also auf raumfordernde Wälzlager-Baugruppen verzichten. Infolgedessen kann er den Antrieb kompakter auslegen und über die Teilereduktion auch den Aufwand für die Montage der gesamten Baugruppe senken. Oder aber er nutzt den gewonnenen Platz zum Einbau zusätzlicher Funktionselemente“, erläutert Thomas Heubach.

Die Radiallagerung des Freilaufs ER erfolgt über mehrere mitlaufende Rollenpaare, die in den modifizierten Kunststoffkäfig integriert sind. Beim Typ HLR sorgt darüber hinaus eine spezielle Lagerscheibe am Freilauf für die Axiallagerung und -sicherung, wobei dann selbst bei schrägverzahnten Zahnrädern an der Antriebswelle des Motors keine weitere Lagerung mehr erforderlich ist. „Beide Bauarten mit integrierten Lagerungen sind inzwischen zum Patent angemeldet und werden bereits von den ersten E-Drive-Konstrukteuren angewendet“, berichtet Thomas Heubach. In beiden Fällen ist es übrigens auch denkbar, den dank des Entfalls der Wälzlager-Baugruppen gewonnen Freiraum für eine Spurverbreiterung der Freiläufe zu nutzen – womit sich deren Drehmomentkapazitäten erhöhen lassen.

„Sämtliche Funktionselemente unserer Käfigfreiläufe für E-Bike-Antriebe erfüllen höchste Qualitätsmaßstäbe und sind optimal aufeinander abgestimmt.“

## Kundenwünsche zügig realisieren

Bei RINGSPANN legt man Wert auf die Feststellung, dass die Konstruktion aller vier E-Drive-Freiläufe grundsätzlich viele Möglichkeiten für kunden- und anwendungsspezifische Modifikationen und Sonderausführungen bietet. Im Zusammenspiel mit der Beratungskompetenz und der hohen Prozesseffizienz des Unternehmens sowie dem Einsatz moderner 3D-Drucker im Prototyping und dem Betrieb eigener Freilauf-Prüfstände stellt dies sicher, dass innovative Ansätze und Neuentwicklungen rasch den Weg in die praktische Umsetzung beim Kunden finden. <<



**Thomas Heubach**  
Leiter der Sparte Freiläufe  
von RINGSPANN GmbH