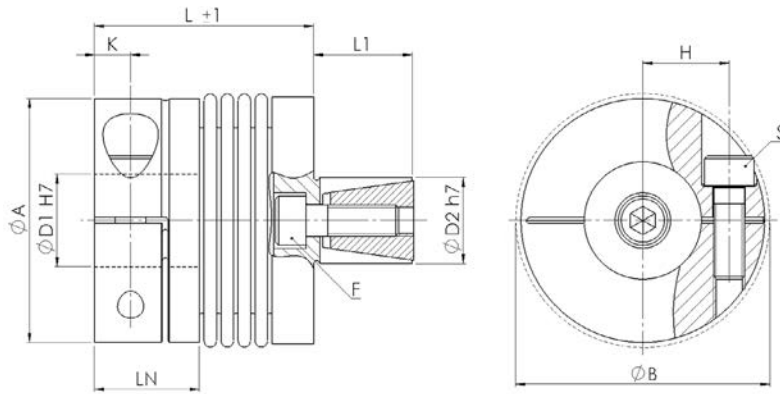


Miniatur-Metallbalgkupplung WK1

Miniature Metal Bellow Coupling WK1

mit Spreizdorn / with expanding mandrel



Material:

Balg - Edelstahl

Nabe - Aluminium

Temperaturbereich:

-30 °C bis +120 °C

Optional Passfedernut ØD1:

Nach DIN 6885

Material:

Bellow - stainless steel

Hub - aluminum

Temperature range:

-30 °C to +120 °C

Optional Keyway ØD1:

Acc. to DIN 6885

WK1		Abmessungen Dimensions									ISO 4762		Technische Daten Technical Data			
Größe Size	TKN	L	ØA	ØD1	ØD2	LN	L1	ØB	K	H	S	F	TA (S)	TA (F)	J	M
	[Nm]	[mm]											[Nm]	[Nm]	[kg cm ²]	[kg]
5	0,5	20	15,5	3 - 8	8	6,75	8	17,5	2,4	5,2	M2	M3	0,5	2	0,0025	0,009
		24													0,0026	0,009
		28													0,0028	0,01
10	1	22	15,5	3 - 8	8	6,75	8	17,5	2,4	5,2	M2	M3	0,5	2	0,003	0,01
		26													0,0032	0,009
		30													0,0034	0,011
15	1,5	25	20	3 - 10	10	8,5	12	21	3	7	M2,5	M4	1,3	5	0,0078	0,018
		29													0,0084	0,019
20	2	29	25	3 - 14	10	11	12	27	3,5	9	M3	M4	2	5	0,0206	0,028
		34													0,0242	0,031
		38													0,0277	0,035
45	4,5	36	32,5	6 - 18	14	13	16	34	4,5	11,5	M4	M5	5	11	0,068	0,057
		44													0,0985	0,074
100	10	41	40	6 - 25	16	14	20	41,5	4,7	15,5	M4	M6	5	19	0,153	0,081
		51													0,257	0,12

Massenträgheitsmoment und Masse sind mit dem größten Bohrungsdurchmesser gerechnet. Mass moment of inertia and mass are calculated with reference to the largest bore size.

Weitere technische Daten, siehe Seite 20. Further technical data, see page 20.

Laufend aktualisierte Daten finden Sie auf unserer Homepage. For continuously updated data please refer to our website.

Technische Daten

TKN - Drehmoment

TA - Anzugs-Drehmoment der Schraube

J - Massenträgheitsmoment

M - Masse

Technical Data

TKN - Torque

TA - Installation torque per screw

J - Mass moment of inertia

M - Mass

Bestellbeispiel / order example	WK1	10	30	6	8	SX
Modell / model						
Größe / size						
Länge / length						
Bohrung ØD1 H7 / bore ØD1 H7						
Bohrung ØD2 h7 / bore ØD2 h7						
Sonderoption / special option						



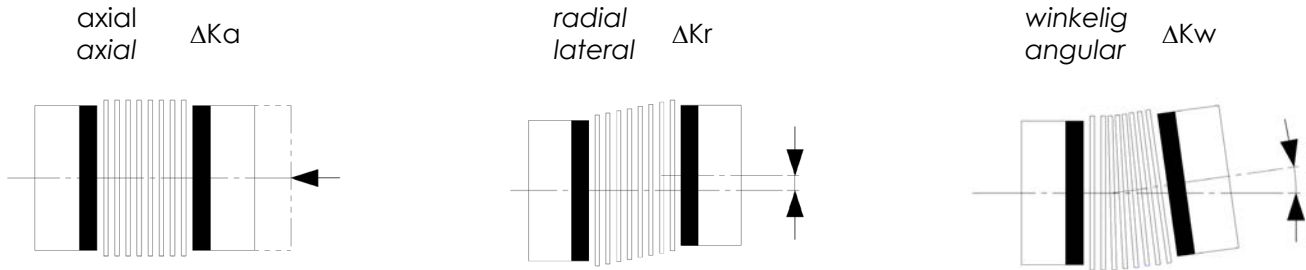
Miniatur-Metallbalgkupplung WK

Miniature Metal Bellow Coupling WK

Allgemeine Informationen / General Information

Achsversätze

Offset



Technische Daten

Technical Data

Größe Size	Balgausführung Bellow version	Drehfedersteife	Versatz			Drehmoment Torque	
		Torsional stiffness	Misalignment				
		CT	ΔK_a	ΔK_r	ΔK_w		
		[Nm/rad]	[mm]			[°]	[Nm]
1	-	65	0,2	0,12	1,5	0,1	
5	kurz / short	258	0,2	0,1	1,5	0,5	
	mittel / medium	195	0,3	0,15	1,5		
	lang / long	160	0,4	0,2	2		
10	kurz / short	510	0,2	0,1	1,5	1	
	mittel / medium	380	0,3	0,15	1,5		
	lang / long	308	0,4	0,2	2		
15	kurz / short	750	0,3	0,1	1,5	1,5	
	lang / long	700	0,4	0,15	2		
20	kurz / short	1510	0,3	0,15	1,5	2	
	mittel / medium	1300	0,4	0,2	1,5		
	lang / long	1040	0,5	0,25	2		
45	kurz / short	6480	0,3	0,1	1,5	4,5	
	lang / long	4100	0,5	0,2	2		
100	kurz / short	8080	0,4	0,15	1,5	10	
	lang / long	6750	0,6	0,3	2		

Größe Size	Balgausführung Bellow version	Drehfedersteife	Versatz			Drehmoment Torque	
		Torsional stiffness	Misalignment				
		CT	ΔK_a	ΔK_r	ΔK_w		
		[10 ³ Nm/rad]	[mm]			[°]	[Nm]
18	kurz / short	20	0,5	0,12	1	18	
	mittel / medium	19	0,5	0,15	1,5		
	lang / long	17	0,5	0,25	2		
30	kurz / short	36	0,6	0,15	1,5	30	
	lang / long	26	1	0,2	2		
60	kurz / short	75	0,6	0,15	1,5	60	
	lang / long	50	1	0,2	2		
80	kurz / short	128	0,5	0,2	1,5	80	
	lang / long	75	1	0,25	2		
150	kurz / short	155	0,5	0,2	1,5	150	
	lang / long	102	1	0,25	2		
200	kurz / short	175	0,5	0,2	1,5	200	
	lang / long	120	1	0,25	2		
300	kurz / short	502	0,5	0,2	1,5	300	
	lang / long	282	1	0,25	2		
500	kurz / short	690	0,5	0,2	1,5	500	
	lang / long	315	1	0,25	2		
800	-	760	0,8	0,2	1,8	800	
1400	-	850	0,8	0,2	1,8	1400	
3000	-	2910	0,8	0,2	1,5	3000	
5000	-	4900	0,8	0,2	1,5	5000	